

05x24 TK3

1

2

3

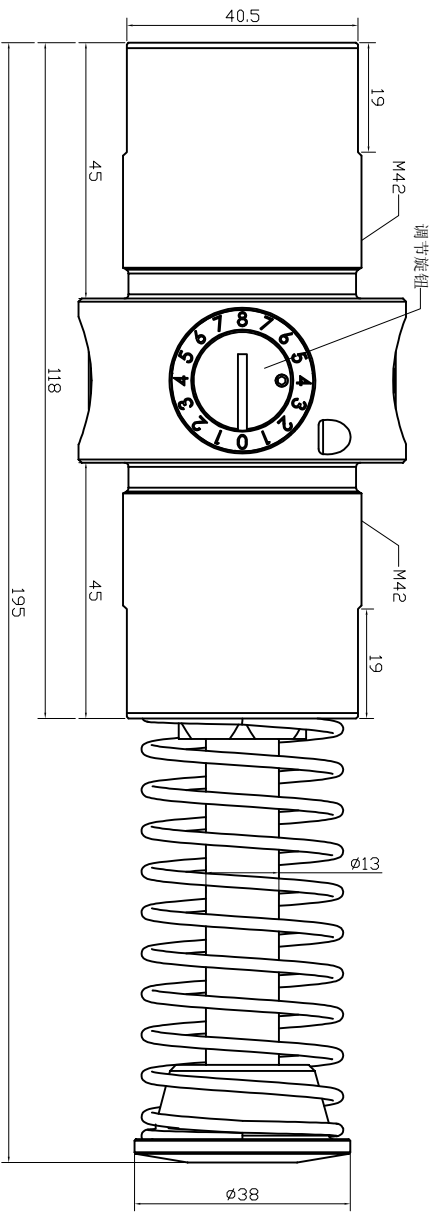
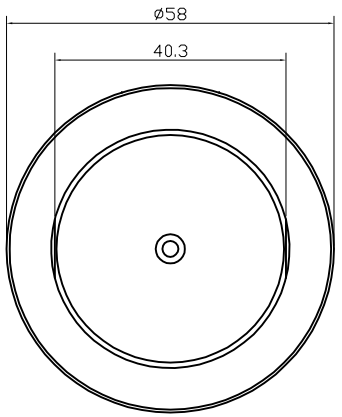
4

A

B

C

D



设计 Design	审核 Check	校对 Verify	制图 Drafting	工艺 CRAFT
日期 Date	日期 Date	日期 Date	日期 Date	日期 Date

可调节液压缓冲器
Adjustable Hydraulic Shock Absorber

外形尺寸图
Dimension Drawing

EKL 42x50

力科丹普 EKD

D

C

B

A

1

2

3

4