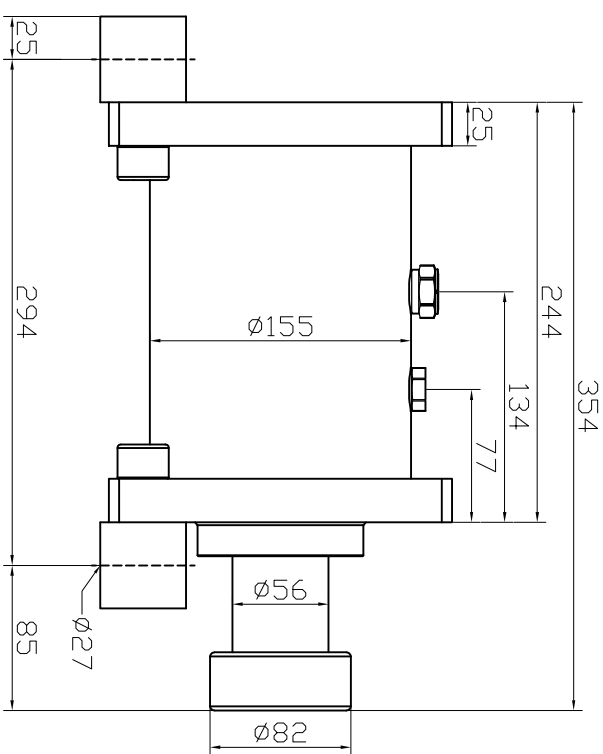
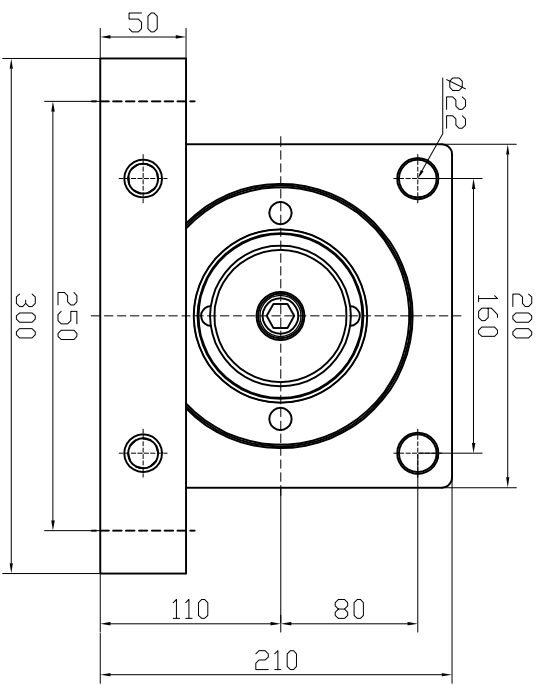


2X5.5XD3



审核	日期	设计	日期
校对	日期	设计	日期
工艺	日期	设计	日期
制图	日期	设计	日期
审核	日期	设计	日期
校对	日期	设计	日期
工艺	日期	设计	日期
制图	日期	设计	日期

重型缓冲器  
Heavy Duty Shock  
Absorber  
外形尺寸图  
Dimension Drawing

ED3.5X2	
图号	图名
比例	数量
材料	重量
备注	备注
审核	审核
日期	日期
制图	制图
日期	日期



D

C

B

A

1

2

3

4

1

2

3

4

D

C

B

A